



TRI LUX
SIMPLIFY YOUR LIGHT.



E-LINE PRO

IN LINE WITH YOUR BUSINESS

1992

2004

2013

2019

2024

E-LINE PRO IN LINE WITH OUR DNA

La evolución del renombrado TRILUX E-Line alcanza un nuevo hito con su nueva generación. Gracias a la combinación de experiencia y progreso técnico, E-Line Pro está más preparado para el futuro que nunca. Este desarrollo se refleja en unas características excepcionales: más intuitivo, compacto, sostenible y flexible.





Índice

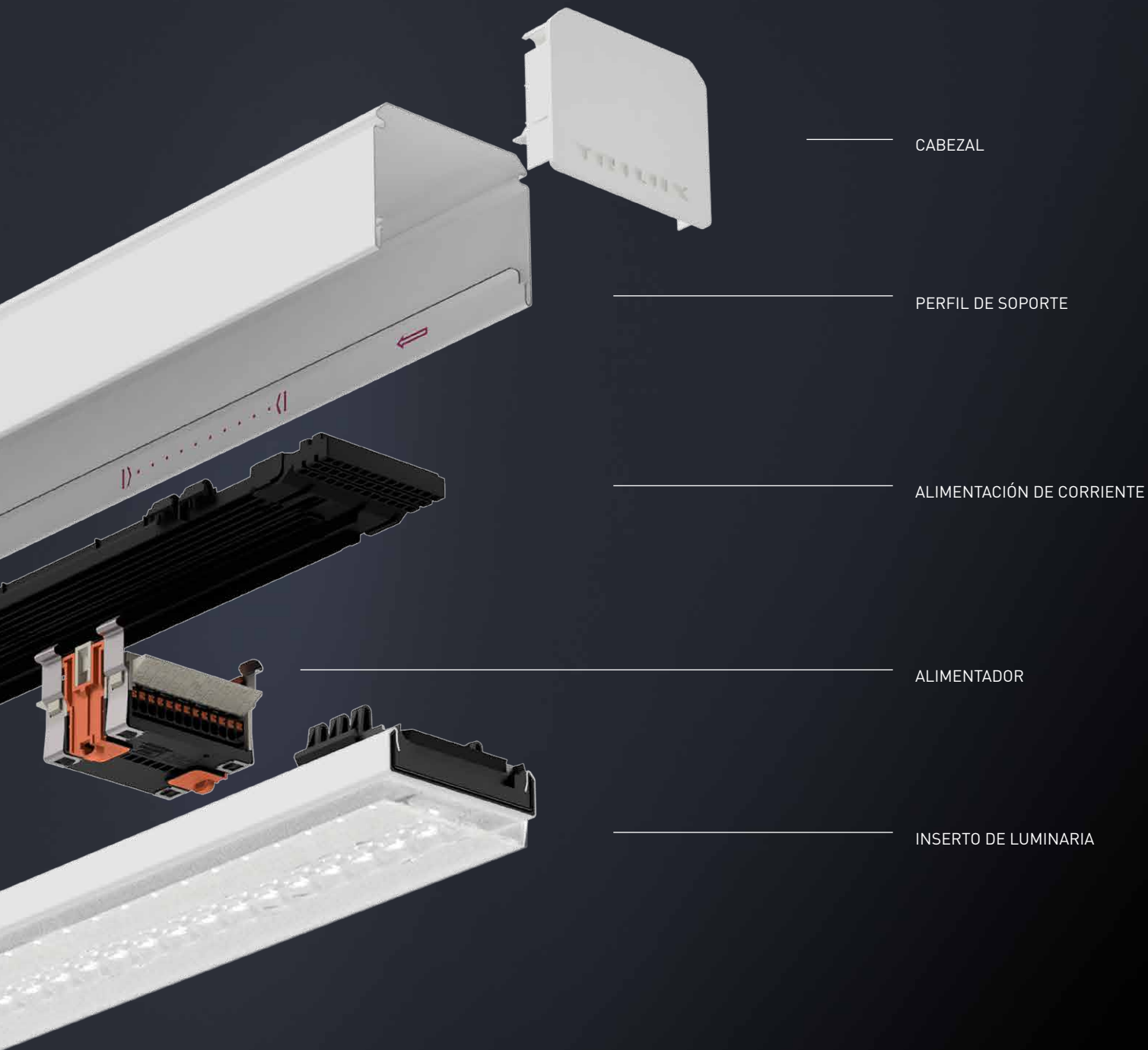
E-Line Pro: detalles a medida	Páginas 04-05
Planificación de E-Line Pro	Páginas 06-09
Instalación de E-Line Pro	Páginas 10-13
Funcionamiento de E-Line Pro	Páginas 14-17
E-Line Pro: datos técnicos	Páginas 18-19

E-LINE PRO

DESARROLLADO HASTA EL ÚLTIMO DETALLE

Los componentes, cuidadosamente armonizados, garantizan un rendimiento y una eficiencia extraordinarios, mientras que el diseño, claro y compacto, acentuará la modernidad de sus conceptos de iluminación. Impresiona especialmente el alto grado de flexibilidad para colocar los insertos de luminarias y los módulos funcionales, que ahora se pueden instalar en cualquier punto de la línea continua según las necesidades individuales.





CABEZAL

PERFIL DE SOPORTE

ALIMENTACIÓN DE CORRIENTE

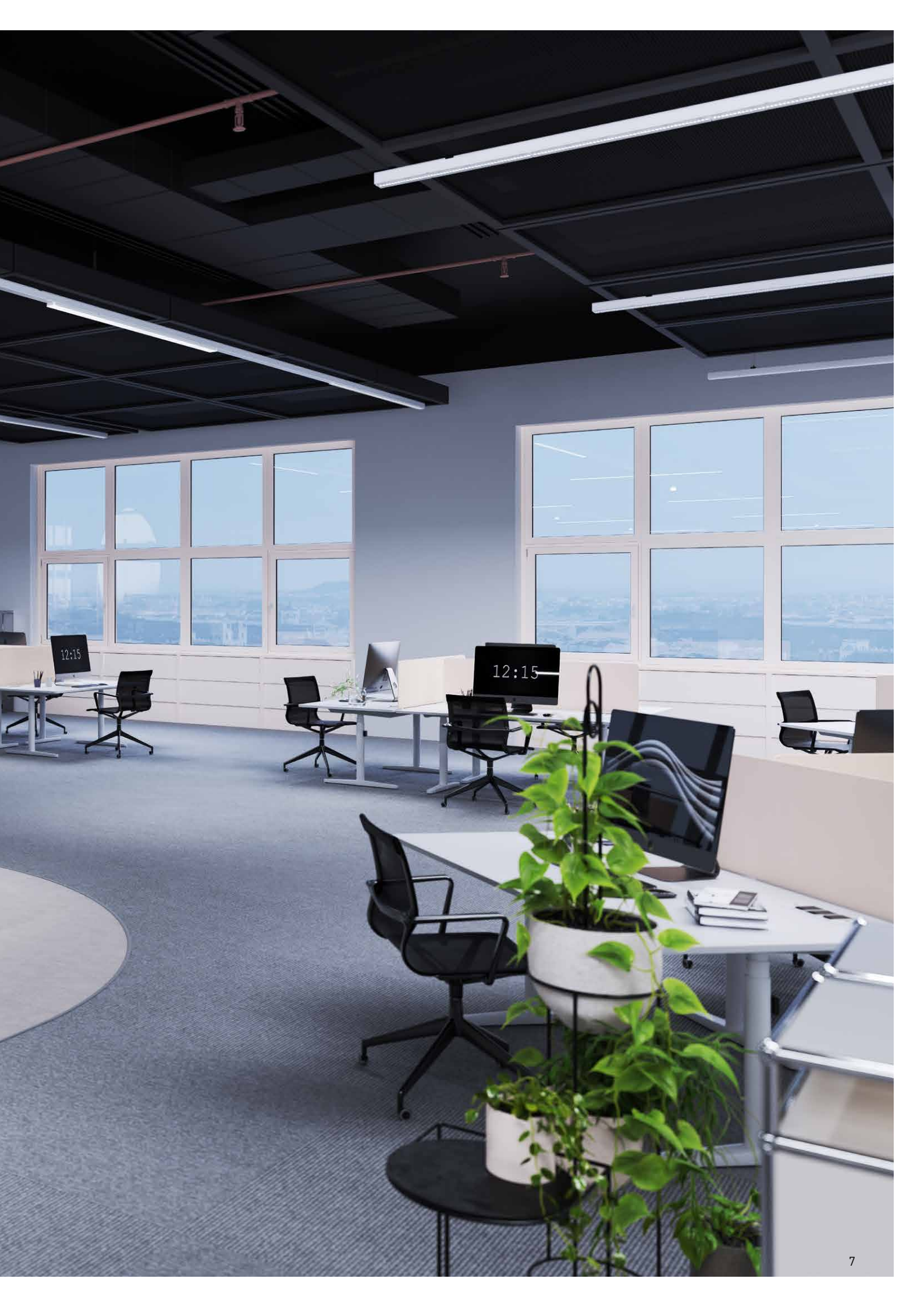
ALIMENTADOR

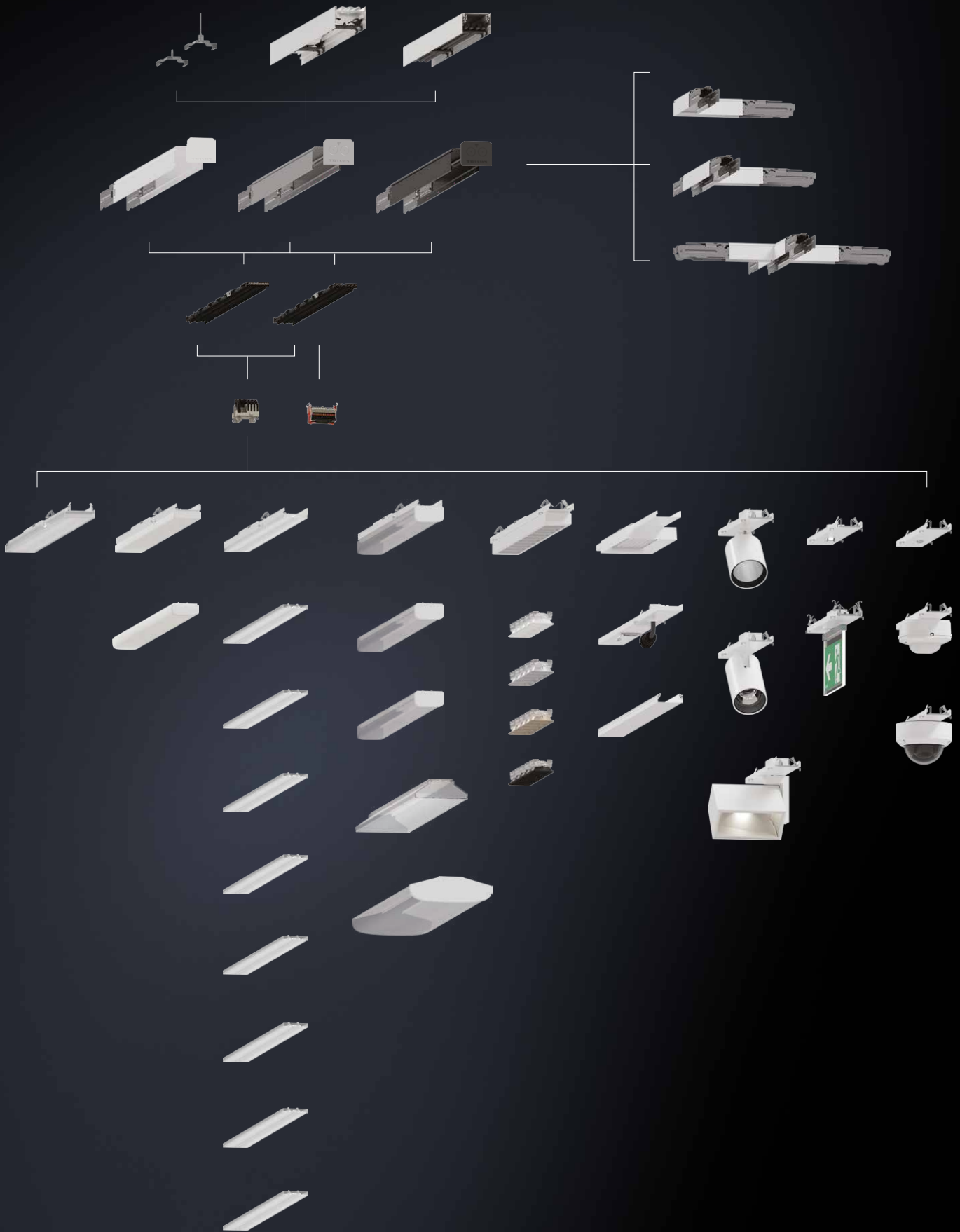
INSERTO DE LUMINARIA



FLEXIBILIDAD PARA LA PERFECCIÓN PARA CONCEPTOS DE ILUMINACIÓN CREATIVOS

Los nuevos sistemas y módulos ópticos como el alumbrado de emergencia, los sensores o los proyectores garantizan la máxima libertad de diseño para cualquier ámbito de aplicación. Además, con el innovador configurador E-Line Pro, la planificación resulta aún más sencilla e intuitiva.





PLANIFICACIÓN DE E-LINE PRO

INDIVIDUAL. INTUITIVA. EFICIENTE.

CALIDAD EXCEPCIONAL

Nuevo perfil, misma luminotecnia pionera: con 21 sistemas ópticos para aplicaciones específicas, E-Line Pro ofrece la solución de iluminación adecuada para una amplia gama de aplicaciones. La gama estándar también incluye variantes con alto control del deslumbramiento, índice de reproducción cromática Ra >90, tecnología ConVision® o control HCL.

PROCEDIMIENTO SENCILLO

El nuevo configurador E-Line Pro permite una planificación intuitiva y rápida del sistema. Con solo unos clics, podrá acceder de manera rápida y sencilla a sus soluciones de productos a medida, para una planificación de línea continua eficiente.

SOSTENIBLE EN TODA LA LÍNEA

La combinación de la tecnología LED más moderna, una distribución de luz óptima y paquetes de lúmenes a medida garantiza la eficiencia en la planificación y el funcionamiento. El concepto de producto de E-Line Pro permite ahorrar material y conservar recursos. E-Line Pro contribuye así a la obtención de certificaciones de edificios como BREEAM.

FLEXIBLE HASTA EL FINAL

Los insertos de luminarias y módulos funcionales E-Line Pro se pueden colocar de forma libre y flexible en la línea continua; un sistema ideal para diversas aplicaciones. Gracias a los insertos de luminarias con grado de protección IP50, las líneas continuas E-Line Pro se adaptan fácilmente del grado de protección IP20 estándar al IP50 superior con la ayuda de unos pocos accesorios, incluso posteriormente. Esta solución simplifica la planificación, la logística y el montaje.



Recomendaciones:

Para el configurador E-Line Pro:
trilux.com/eline-pro-configurator



Información adicional sobre
la sostenibilidad de E-Line Pro:
trilux.com/e-line-pro





MÁXIMA SIMPLICIDAD PARA UN MONTAJE SIN ESFUERZO

Gracias a su sistema de montaje fácil de usar, la instalación de E-Line Pro es rápida, segura y sin herramientas. Los distintos insertos de luminarias y módulos funcionales se pueden colocar en cualquier lugar, una gran ayuda para la instalación.







Conexión segura, tanto mecánica como eléctrica

INSTALACIÓN DE E-LINE PRO

RÁPIDA. SEGURA. SIN HERRAMIENTAS.

MÁXIMA SEGURIDAD

Gracias a que el sentido de movimiento está claramente marcado en el perfil, los nuevos acoplamientos e insertos resultan fáciles de montar. Los acoplamientos, módulos e insertos de luminarias hacen un sonido al encajar, por lo que la conexión eléctrica y mecánica es segura.

POSICIONAMIENTO FLEXIBLE

El nuevo perfil de soporte E-Line Pro dispone de alimentación de corriente continua de 7 o 13 polos para 3 fases: DALI, alumbrado de emergencia y otras funciones de control. Así, los insertos de luminarias y los módulos funcionales se pueden colocar con total flexibilidad.

GRAN AHORRO DE TIEMPO

No hay ningún sistema de línea continua que se pueda montar y, en caso necesario, desmontar de manera tan rápida y sencilla como E-Line Pro. El montaje sin herramientas garantiza una instalación especialmente eficiente y ahorra mucho tiempo en la obra.

EMBALAJE OPTIMIZADO

Nuestros embalajes múltiples específicos para cada proyecto facilitan el desembalaje. Al mismo tiempo, la reducción del material de embalaje minimiza los residuos creados. De modo que no solo se ahorra tiempo; también se reducen los costes de eliminación.

EMBALAJE



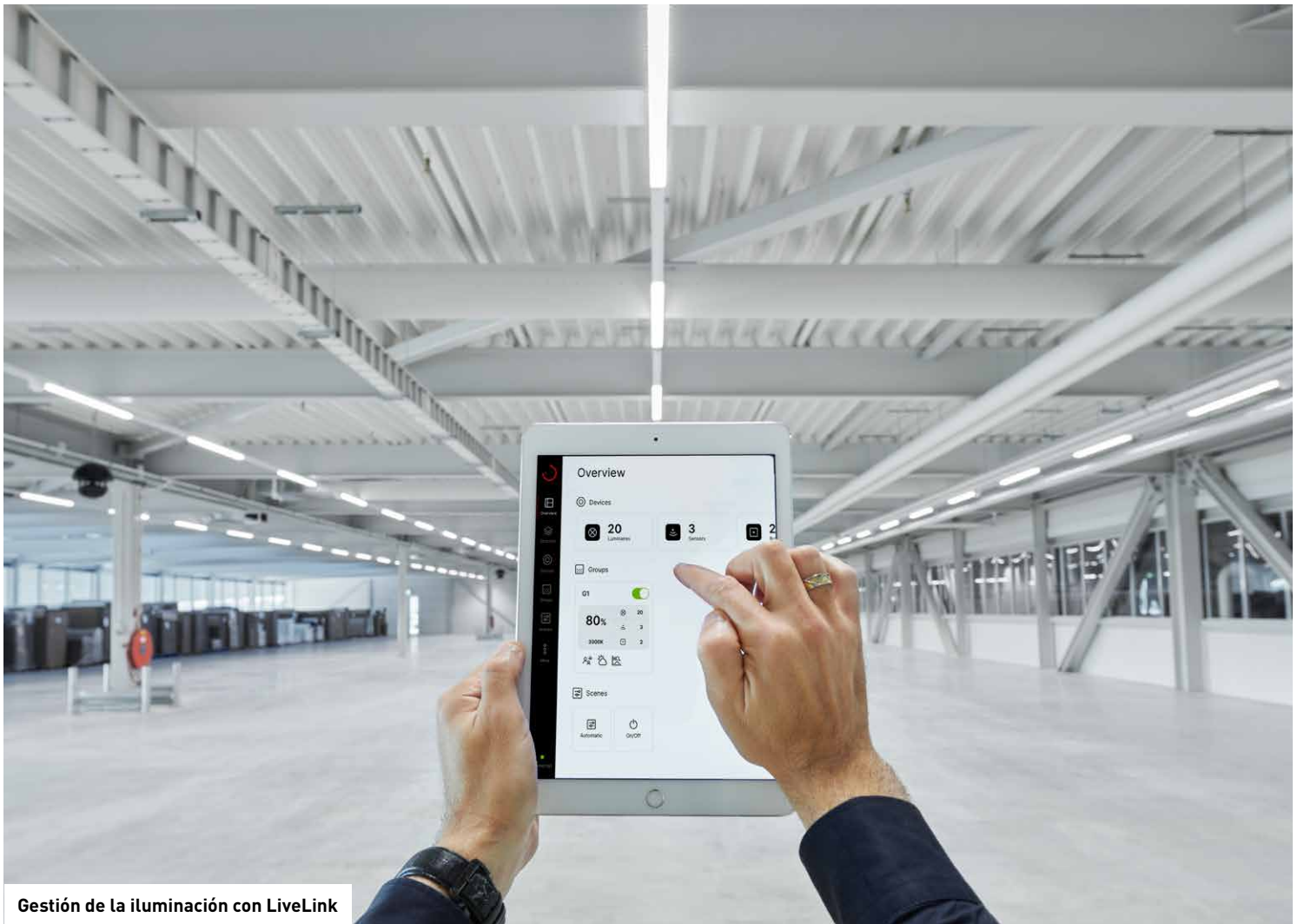


EFICIENCIA EN CADA DETALLE PARA NECESIDADES INDIVIDUALES

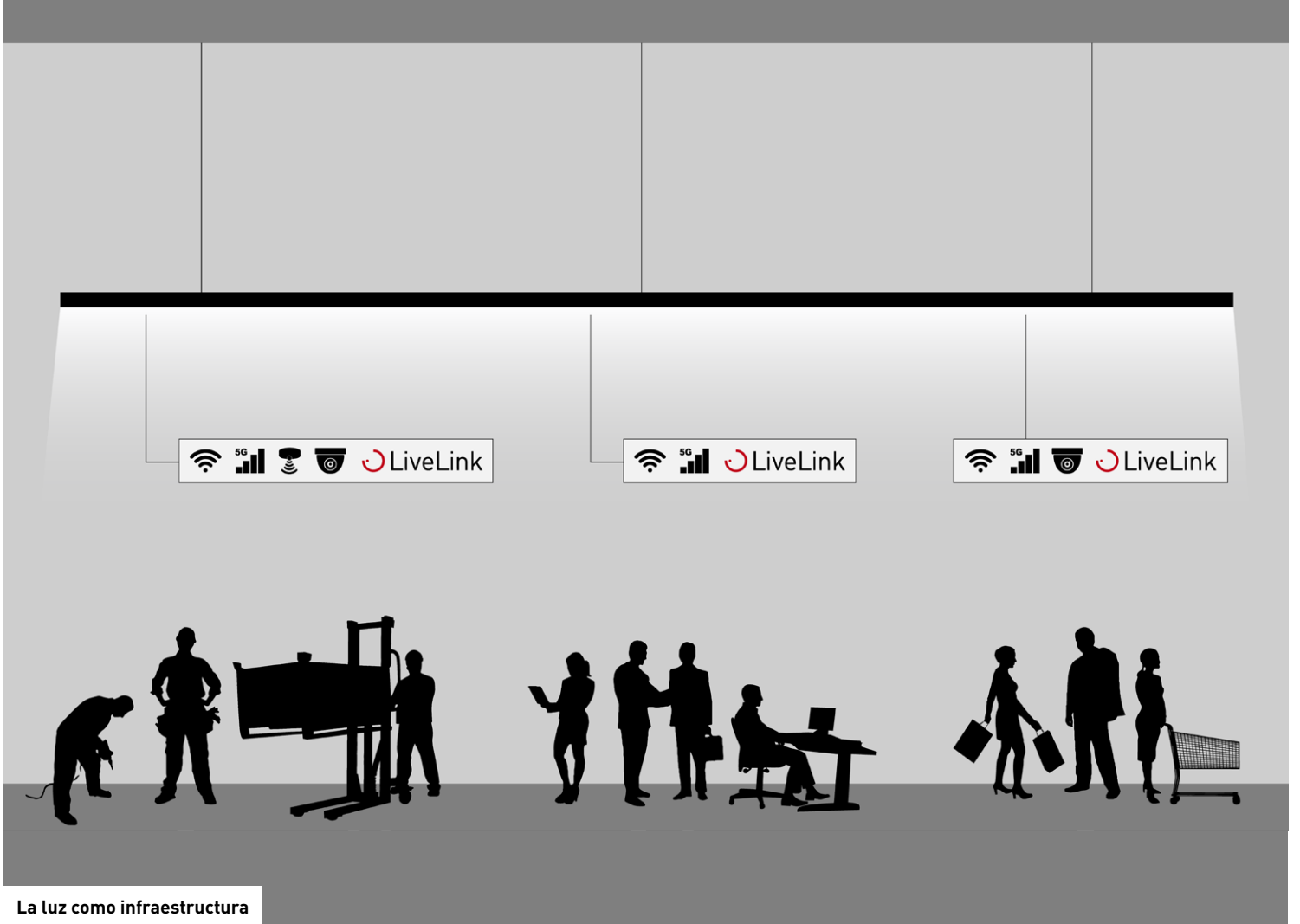
E-Line Pro no solo impresiona por su diseño minimalista, sino también por su máxima eficiencia energética, que mantiene los costes de funcionamiento siempre bajos. Al mismo tiempo, se puede ampliar o reconvertir con flexibilidad y, por tanto, se adapta fácilmente a las necesidades cambiantes de los usuarios.



OUTLET



Gestión de la iluminación con LiveLink



La luz como infraestructura

FUNCIONAMIENTO DE E-LINE PRO

EFICIENTE. FLEXIBLE. SOSTENIBLE.

MENOS COSTES ENERGÉTICOS, MÁS PROTECCIÓN DEL MEDIOAMBIENTE

Las luminarias de alta eficiencia, de hasta 207 lm/W, mantienen el consumo de energía y con ello la huella de CO₂ bajos durante el funcionamiento. Y el ahorro de energía es aún mayor si se utilizan sistemas de gestión de la iluminación como LiveLink. E-Line Pro también forma parte del compromiso posventa, que garantiza 10 años de disponibilidad de los productos desde la compra y hasta 15 años para las piezas de repuesto.

MADE IN GERMANY

El nuevo E-Line Pro es el resultado de más de 30 años de experiencia y se fabrica con gran esmero en nuestro centro de Arnsberg. Esto es garantía de gran transparencia, cadenas de suministro fiables, sostenibilidad gracias a las cortas distancias y una gran calidad «Made in Germany».

UNA LÍNEA CONTINUA PARA TODOS LOS ÁMBITOS DE APLICACIÓN

E-Line Pro ofrece una luz perfecta para una amplia gama de aplicaciones. Por último, el sistema modular permite integrar funciones adicionales en cualquier momento, incluso posteriormente. No importa que sean módulos de sensores, componentes de alumbrado de emergencia o la integración en el sistema de gestión de la iluminación LiveLink. Su diseño compacto y atemporal hace a E-Line Pro más versátil, tanto en la industria como en el Retail, las oficinas y los centros educativos. Una línea continua que se integra perfectamente en cualquier entorno.

SERVICIOS TRILUX

Simplificamos la selección, la configuración y el funcionamiento de las soluciones de iluminación modernas: además de asesoramiento profesional y fiable, ofrecemos una amplia gama de servicios, que van desde el montaje y la puesta en marcha de la instalación nueva y del sistema de gestión de la iluminación hasta el mantenimiento y el funcionamiento, incluidas soluciones de financiación. Si es necesario, también podemos encargarnos de la gestión de proyectos a gran escala.



Recomendaciones:

Información adicional sobre la sostenibilidad de E-Line Pro:
trilux.com/e-line-pro



Uso de la infraestructura de iluminación como infraestructura de datos:
trilux.com/livelink



E-LINE PRO

DATOS TÉCNICOS



Eficiencia energética

hasta 170 lm/W
HE¹⁾; HE+²⁾ (Industria) hasta 207 lm/W



Paquetes de flujo luminoso, configuración individual

1.500-24.000 lm
1.500-10.000 lm: incrementos de 500 lm
1.500-24.000 lm: incrementos de 1.000 lm



Vida útil

50 000 h/L80/tq 35 °C
HE¹⁾ 70.000 h/L80/tq 50 °C
HE+²⁾ (Industria) 100.000 h/L80/tq 50 °C



Colores

Blanco 01
Plata 03
Negro 05



Reproducción cromática

Ra > 80
HE¹⁾; HE+²⁾ (Industria) Ra >80/90 / ACT

Ópticas (aptas para HCL)

10 ópticas de lentes
4 ópticas ConVision®
2 ópticas opalinas
5 ópticas prismáticas

Cableado

7/13 LV



Grado de protección

IP20/IP50/IP54*
* Próximamente



Longitudes de módulo

Módulo 750: 738 mm
Módulo 1500: 1.475 mm
Módulo 2250: 2.212,50 mm



Temperatura ambiente

-25 °C hasta 35 °C
HE¹⁾; HE+²⁾ (Industria) -25 °C a 50 °C



Distancias de suspensión

Hasta 4,0 m



Tipo de montaje

Montaje adosado y suspendido
con diferentes elementos de fijación



Otras características

Insertos para proyectores, raíles electrificados, sensores, gestión de la iluminación, alumbrado de emergencia y módulos ciegos, módulos indirectos, canales de cables y conectores Fixpoint, de luminarias estancas, Mirona Fit, X, T y L, y mucho más.

¹⁾ HE = Alta eficiencia

²⁾ HE+ = Alta eficiencia (Industria)

Todos los elementos regulables funcionan al 15 % con CC.

Todos los UR regulables funcionan al 15 % con CC.

Todas las luminarias EB tienen un flujo luminoso definido de más de 1 h o 3 h.





Todos los datos técnicos, así como los valores de pesos y medidas, han sido sometidos a una cuidadosa comprobación, aunque podría haber errores. Las posibles diferencias en cuanto a color son atribuibles a la técnica de impresión. Nos reservamos el derecho a introducir modificaciones como consecuencia de los avances técnicos. En algunas imágenes, las luminarias han sido reproducidas con accesorios que deben pedirse por separado. Las imágenes pueden representar luminarias con equipamientos opcionales. Este folleto ha sido impreso en papel ecológico certificado por PEFC.

CONTACTO

TRILUX Iluminación, S.L.

Avda. Manuel Rodríguez Ayuso 114
Centro Empresarial Miralbueno
Planta 1ª Local P-2
E-50012 Zaragoza
Tel. +34 976 46 22 00
Fax +34 976 77 40 61
info.es@trilux.com
www.trilux.com